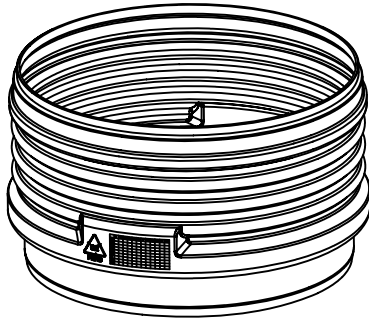
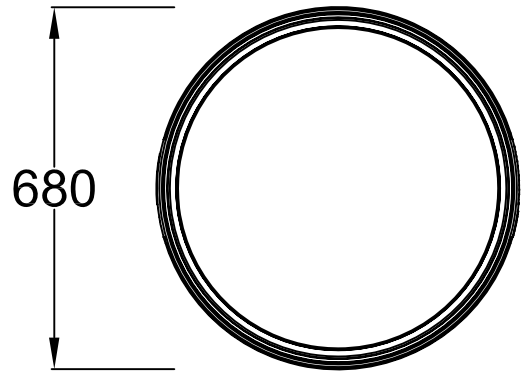
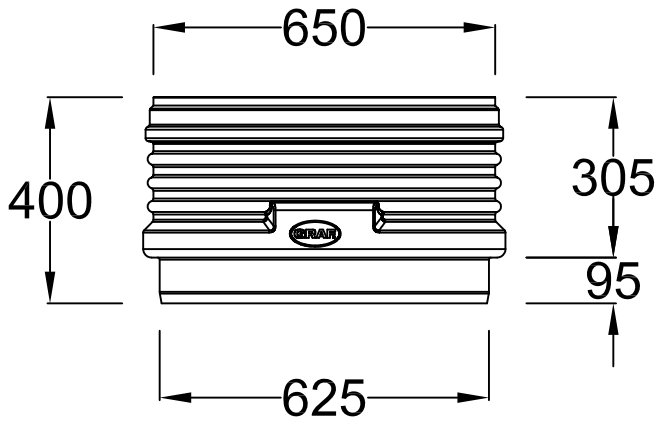




D	Zwischenstück Erdtank Carat		Artikel-Nr. artícel no. <b>371003</b>
GB	Intermediate section underground tank Carat	ES Extensión tanque soterrando Carat	FR Rallonge cuve á enterrer Carat



M:\Produktmanagement\Projekte 2011\Projekt 3 - Systemschacht DN600\Maßzeichnungen\Entwicklungsdaten\MSZ zu Systemschacht DN600.dwg 2011-01-27

<b>Otto Graf GmbH</b> Carl-Zeiss-Str. 2-6 DE-79331 Teningen Germany info@graf.info www.graf.info	Zeichnungsinformation drawing information		Artikelinformation artícel information	Hinweise notes  Alle Maßangaben in mm all dimension in mm	
	gezeichnet drawn	DMU	Gewicht weight		ca. / approx. 6,0 kg
	Datum date	29.11.2010			
	Toleranz tolerance	+/- 3 %			